



CARACTERÍSTICAS POSTES DE CONCRETO CIRCULAR

TABLA I

Ítem	Longitud Nominal Mts (L)	Tipo	Resistencia Nominal Rn (Kgf)	M. flector Rn-MA (Kgfmxtr)	Diámetro Cima (mm) ± 5	Diámetro Base (mm) ± 5	F (mm) ± 5	f (mm) ± 5	E (mm) ± 5	Peso Aprox. Kg	Coefic. Segur.	Cod. CRE
1	7.00	A	100		120	225				400	2	216
2	8.50	A	200		140	267	65	1000	1450	600	2	195
3	8.50	B	300		170	297	65	1000	1450	700	2	2927
4	8.50	C	600		190	317	65	1000	1450	850	2	2928
5	9.00	A	200	185	140	275	75	1000	1500	650	2	223
6	9.00	B	300	387	170	305	75	1000	1500	740	2	224
7	9.00	C	600	813	190	325	75	1000	1500	910	2	225
8	11.00	A	300	370	170	335	1875	1200	1700	990	2	226
9	11.00	B	600	880	190	355	1875	1200	1700	1260	2	227
10	11.00	C	1000	1930	230	395	1875	1200	1700	1520	2	228
11	12.00	A	300	361	190	370	2775	1300	1800	1300	2	229
12	12.00	B	600	880	190	370	2775	1300	1800	1440	2	3316
13	12.00	C	1000	1930	230	410	2775	1300	1800	1770	2	3317
14	12.50	A	300	361	190	377	2775	1350	1850	1200	2	199
15	13.00	A	300		190	385	---	----	1900	1225	2	4734
16	13.00	B	600	858	190	385	---	---	1900	1680	2	
17	13.00	C	1000	1910	230	425	---	---	1900	1700	2	3318
18	13.50	A	300						1900	1700	2	200
19	14.00	B	600				---	---	2000	1750	2	4436

* Ver diseños en anexos.

1. OBJETIVO

Esta especificación determina las dimensiones y establece las condiciones generales y específicas de los postes de concreto circular troncocónico de hormigón armado o pretensado, centrifugado o vibrado, a ser utilizados en el montaje de líneas aéreas de distribución.

2. NORMAS

Conforme NB1060

3. CONDICIONES GENERALES

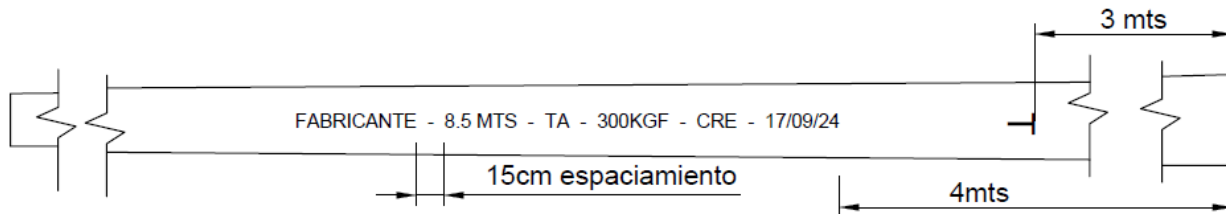
3.1. Identificación

Los postes de concreto circular deben presentar marcación externa indeleble y fácilmente legible, a través de grabado en bajo relieve con letras y números de 40 mm de altura mínima y a una



distancia de 4 Mts aproximadamente a partir de la base, y con espaciamiento de 15 cm entre cada dato solicitado:

- Fabricante
- Altura poste (mts)
- Tipo de poste
- Resistencia nominal del poste
- Marca de "CRE"
- Fecha de fabricación (día, mes, año)
- Marca de referencia a 3 Mt de la base, (tipo "T" de 10x15cm aprox.) para verificar la longitud de empotramiento del poste. Esta marcación estará pintada con el color establecido para cada fabricante.
- Señal demarcatoria para el levantamiento



3.2. Acabamiento

Los postes deben presentar superficies lisas, sin marcas de encofrado, sin fisuras o porosidad. Todas las perforaciones deben ser cilíndricas.

Deben atender las siguientes exigencias:

- Rectitud del poste
- Las perforaciones para la instalación de los pernos deben tener un eje perpendicular al eje del poste, con un diámetro de 18 mm.
- El hueco superior del poste debe ser tapado de forma completa con mezcla de concreto.
- Las perforaciones deben estar totalmente libres y no deben dejar expuestas ninguna parte de la armadura.
- Todas las perforaciones del poste deben contar con tapones plásticos de fácil remoción y reinstalación, estos tapones deben ajustarse perfectamente a las perforaciones.





Los postes para fácil identificación una vez aprobado por la supervisión de CRE, serán pintados en la base con pintura de color que establecerá la CRE por cada fabricante.

3.3. Conicidades

Para todos los tipos de postes la conicidad uniforme aumenta el diámetro exterior en 15 mm por metro de longitud.

3.4. Condición de empotramiento

Para efecto de ensayos, se adopta la siguiente distancia de empotramiento en metros:

$$E = 0.1 L + 0.6 \quad \text{Donde } L \text{ es la longitud del poste en metros}$$

Para Longitud de empotramiento, considerar la Tabla II.

Los postes de 11, 12m. Llevarán para el cable a tierra un tubo de PVC flexible con protección de rayos ultravioletas y un 2% negro de humo, de 15 mm de diámetro y 1.5 mm de espesor, desde la marca F superior hasta la marca f inferior de acuerdo a Tabla II y el cual estará fijado mediante amarres cada 30 cm a un fierro adicional.

Estará adecuadamente instalado de tal manera que realice un ángulo de 75° que permita el ingreso y salida del cable de aterramiento cobre desnudo No. 2 AWG (35 mm²).

TABLA II

Ítem	Longitud Nominal Mts L	Longitud		Distancia	
		empotramiento		tubo PVC	
		Mtrs		De cima	De base
		Tierra	Concreto	F	f
1	7.00	1.00			
2	8.50	1.45	1.25	-----	-----
3	9.00	1.50	1.30	-----	-----
4	11.00	1.70	1.40	1875	1200
5	12.00	1.80	1.30	2775	1300
6	12.50	1.85	1.50	-----	-----
7	13.00	1.90	1.60	-----	-----
8	13.50	1.95		-----	-----
9	14.00	2.00	1.70	-----	-----

3.5. Periodo de fraguado

Los postes solamente podrán ser transportados e instalados 14 días después de su fabricación.

Se debe prever una vida útil mínima de 35 años a partir de la fecha de fabricación.



3.6. Pesos aproximados

Los pesos indicados en la Tabla I son aproximados, no poseen sentido normativo.

3.7. Recubrimiento mínimo de la armadura

Cualquier parte de la armadura longitudinal o transversal debe tener un recubrimiento de concreto con espesor mínimo de 20 milímetros, con excepción de las perforaciones de la armadura transversal donde se admite 10 milímetros como mínimo.

4. CONDICIONES ESPECÍFICAS

4.1. Material

Los ensayos de los materiales y del concreto se harán de acuerdo a Normas Bolivianas, Norma o Normas Internacionales

Estos ensayos deben ser presentados al inspector de CRE como control de calidad de los materiales. El inspector de CRE tendrá la libertad de presenciar estos ensayos y acompañar todas las fases de fabricación.

Cemento. - IP-40 Conforme a Norma NB-011.

Aditivos. - Conforme a NB 1001 y ASTM C494. Reducen el agua del amasado aumentando la resistencia mecánica del concreto, asimismo hacen la mezcla más fluida para su mejor colocación en el molde.

Agregados. - Los agregados gruesos y finos, que se utilicen deben cumplir la norma NB 0596 y ASTM C 136, el tamaño máximo del agregado grueso será de 16mm. El fabricante deberá presentar la granulometría de los agregados para su aprobación.

Agua. - El agua a utilizarse estará limpia y libre de cantidades perjudiciales que puedan afectar la calidad del hormigón o el acero. El PH del agua debe ser superior a 7., además deben cumplir los valores límites establecidos de acuerdo a la NB 1060.

Armadura de Pretensado. - El conjunto de alambres o cables de acero relevado de esfuerzo y baja relajación deberá cumplir las características solicitadas de acuerdo a la norma ASTM A 421.

Armadura de refuerzo Pasivo. - El conjunto de barras de acero cuya función es complementar la resistencia a tracción, deberá cumplir las solicitaciones de la NB 0729 y NB 0731 éste será de grado 60, con un esfuerzo de rotura mínimo $f_y=5000 \text{ kg./cm}^2$.

Armadura helicoidal. - Este refuerzo transversal contribuye al control de esfuerzos de torsión y corte, no deberá exceder de un espaciamiento máximo de 10 cm. Y deberá terminar en los extremos por lo menos en tres vueltas.

4.2. Características técnicas

Características mecánicas:

Carga Nominal. - Considerar como carga nominal la resistencia especificada en la TABLA I.



Esta se considera como la carga máxima real que podrá ser aplicada en dirección normal del eje del poste, sin que se presenten deformaciones permanentes.

Carga de rotura. - Carga a la cual se espera el colapso del poste, se considera el doble de la carga nominal.

Elasticidad. -

- a) **Flechas.** - Los postes sometidos a una tracción igual a la carga nominal no deben presentar flechas, en el plano de aplicación de los esfuerzos reales, superiores a:
- 3.5 % de la longitud nominal del poste.
- b) **Flecha residual.** - La flecha residual, se mide después de que se anula la aplicación de un esfuerzo correspondiente al 140 % de la carga nominal en el plano de aplicación de los esfuerzos reales, no debe ser superior a:
- 0.35 % de la longitud nominal del poste.

Fisuras. - Todos los postes sometidos a una tracción igual a la resistencia nominal no deben presentar fisuras, excepto las capilares (<0.5mm de espesor).

5. PREPARACIÓN DEL HORMIGÓN

Una vez adjudicado cualquiera de los tipos de postes, durante la inspección de fábrica previo al inicio de producción, el contratista deberá presentar el estudio de diseño del hormigón, ya sea por peso de cada uno de sus componentes, o en volumen aparente, garantizando la resistencia característica del hormigón de 350 kg/cm².

Como parámetro general, los hormigones de alta resistencia deben tener una relación agua/cemento (A/C): no mayor a 0.43 en masa, para una consistencia plástica adecuada al método de compactación por centrifugación y no mayor a 0.50 en masa, para el método de compactación por vibrado.

El asentamiento medido en el cono de Abrams debe estar comprendido entre cero y tres centímetros como máximo para garantizar la resistencia requerida o mayor con fluidificante.

Se aclara que valores promedios inferiores a 350 kg/cm², implica el rechazo del grupo de postes.

Es decir que solo se recepcionarán en almacenes postes agrupados en fábricas por acopio, con su correspondiente número de lote, rotura de poste y ensayo de probetas.

5.1. Control de resistencia

Como control de calidad del hormigón, durante la producción, el fabricante deberá elaborar al menos 3 de probetas diarias, de las cuales una probeta por día, deberá ser sometida a ensayos de resistencia a compresión a los 28 días, cuya resistencia debe ser mayor o igual a 350 kg/cm² y el procedimiento deberá realizarse de acuerdo a las especificaciones de la NB 0586, además, el supervisor podrá solicitar la elaboración de probetas durante las inspecciones de fábrica.

En caso que la resistencia por probeta sacadas por el fabricante sobrepasara el 5% de la resistencia de las probetas sacadas por la supervisión solo se considerará la resistencia promedio obtenida con las probetas sacadas por la supervisión.



Previo a la utilización de los componentes del hormigón, el contratista deberá presentar para su aprobación, el ensayo de todos los materiales a ser utilizados, los cuales deben cumplir estrictamente las Normas mencionadas (ensayo de dosificación del hormigón).

En caso de que el fabricante cambie de proveedor de agregados, se deberá realizar nuevamente un diseño del hormigón que garantice la resistencia requerida.

Para ello el supervisor podrá solicitar las boletas de ingreso de material para verificar la procedencia de los materiales utilizados en la fabricación.

6. ENSAYOS SOBRE LAS MUESTRAS DE POSTES.

Los ensayos, métodos de ensayos, formación de muestras, cantidad de muestra y criterios de aceptación o rechazo deben estar de acuerdo con las Normas Bolivianas NB 1060 respectivas.

6.1. Procedimiento del ensayo.

Se realizará en función a lo indicado en la NB 1060.

El poste se ubicará de manera horizontal, manteniendo las condiciones de empotramiento mencionados en la TABLA II, y se someterá a una carga progresiva aplicada en dirección normal a su eje axial. La distancia de aplicación de la carga nominal es de 50 cm medidos a partir de la cima del poste.

Se registrarán las flechas correspondientes a incrementos del 10% de la Carga Nominal hasta llegar a los valores indicados de la siguiente manera:

- PASO 1: Se someterá al poste a una carga hasta llegará al 100% de su resistencia nominal, Se registrarán la flecha y fisuras observadas a esta carga. La flecha no deberá ser mayor al 3.5% de la longitud del poste y las fisuras registradas deberán desaparecer al reducirse la carga a cero.
- PASO 2: Se volverá a aplicar las cargas progresivas hasta llegar al 140% de su resistencia nominal (Carga extraordinaria de trabajo), dejándose estacionaria durante 2 minutos para nuevamente reducirla a cero.

En carga estacionaria las fisuras no sobrepasarán en su abertura a 0.5 mm y deberán desaparecer al reducirse la carga a cero.

La deformación permanente o flecha residual al reducirse la carga a cero, no deberá ser mayo al 0.35% de la longitud del pote.

- PASO 3: Se aplica nuevamente la carga hasta la rotura del poste, este valor no deberá ser menor al 200% de la carga nominal o de diseño especificada en la TABLA I.

La verificación del espesor del concreto y la distancia de la armadura debe ser realizada en 1 punto a lo largo de la longitud de cada poste sometido a la ruptura.

Nota. - Los ensayos serán registrados en los formularios proporcionados por CRE.



6.2. Formación de la muestra.

La formación de la muestra se realizará de acuerdo a lo siguiente:

a) Ensayos no destructivos (Solo para contratos menores a 100 piezas). -

Se realizarán ensayos hasta carga de rotura (PASO 2)

Para este caso el tamaño de la muestra o la serie de tamaños de muestra para la inspección general y para las pruebas de elasticidad y carga extraordinaria de trabajo estarán de acuerdo a la siguiente disposición:

El tamaño de la muestra será de 1 (un) poste por cada lote menor a 100 postes.

Si el poste no cumpliera con el ensayo a flexión hasta carga extraordinaria a de trabajo, se hará un segundo muestreo de 2 (dos) piezas realizando el mismo ensayo y Si alguno de los postes de la segunda muestra no cumple los requisitos establecidos, se hará un ensayo de rotura, y si éste último ensayo falla, el lote es rechazado.

b) Ensayos destructivos. -

El tamaño de la muestra para ejecutar los ensayos de deformación y resistencia a la rotura estará de acuerdo a la siguiente tabla:

Cantidad de la Provisión	Cantidad de Ensayos
Entre 101 y 500 postes	1 postes cada 100 pza.
Mayor a 500 postes	1 postes cada 150 pza.

Si el poste no cumpliera con el ensayo a flexión hasta carga de rotura, se realizará un segundo ensayo y si esta segunda muestra no cumple los requisitos establecidos, el lote es rechazado.

Los costos de los ensayos correrán por cuenta del proveedor.

Para la realización de los diferentes ensayos (flexión de poste y compresión de probetas), éstos equipos deberán ser calibrados por IBMETRO o por laboratorios que tengan autorización emitida por dicha entidad.

el proveedor deberá tener de forma obligatoria, bases prefabricadas, que permitan la realización de más de un ensayo diario.

6.3. Requisitos necesarios para la aceptación de postes en almacenes de CRE. -

Para que un grupo de postes pueda ser recepcionado en almacenes de CRE, se debe cumplir con los siguientes requisitos.



- a). Tener una edad mínima de 14 días.
- b). Ensayo de flexión de poste. (a rotura, cuando corresponda)
- c). Ensayo a compresión de probetas, según NB 0639.

6.4. Tolerancias en medidas

Se admiten las tolerancias descritas en la tabla I. Las tolerancias no son acumulativas. Las tolerancias para las perforaciones son de +2mm, -1mm.

6.5. Rechazo de un lote

Si el lote es rechazado por no cumplir las exigencias del ensayo indicadas en el punto (6.3, exigencias técnicas) de este pliego, el fabricante estará obligado a demolerlos en presencia del inspector de CRE.

6.6. Transporte, almacenamiento y montaje

La resistencia debe asegurarse para todas las solicitaciones que, debidas a su peso propio, sean previsibles en el transcurso del izado (2 puntos mínimos), almacenamiento, transporte y puesta en obra, en todas las posiciones que puede normalmente ocupar el elemento con relación a sus apoyos o a los elementos de suspensión.

Deben también tenerse en cuenta en el cálculo otras solicitaciones distintas de las debidas al peso propio, como las climáticas y de sismo, tomando para ellas su valor de combinación.

Durante el almacenamiento, transporte y montaje deberá ser utilizado una estructura metálica (percha), de modo que el poste sea levantado de dos puntos en la longitud del poste, los elementos prefabricados no deberán sobrecargarse, alabearse, dañarse o tomar una contra flecha que los pueda afectar adversamente. Los postes deben ser siempre transportados y almacenados con la fase conteniendo la identificación hacia arriba.

7. DOCUMENTOS A PRESENTAR EN LA OFERTA DEL SOBRE TECNICO

Para efectuar la evaluación técnica el oferente presentara a CRE en el sobre técnico, los siguientes documentos enumerados y ordenados bajo el siguiente orden.: (Ver formularios en anexo)

- 1 FORMULARIO 7.1 - Presentación de la fábrica**
Datos generales y Ubicación de fábrica.
- 2 FORMULARIO 7.2 - Equipos y materiales de producción.** - Detalle de equipos instalados y materia prima utilizados para la fabricación de postes.
Presentar como anexo la certificación de los equipos y materiales propuestos.
- 3 FORMULARIO 7.3 – CAPACIDAD PRODUCTIVA.** - Detalle de cantidad de moldes y capacidad productiva por cada tipo de poste ofertado.
- 4 FORMULARIO 7.4 - CRONOGRAMA DE ENTREGA DE POSTES.** - El cronograma propuesto deberá cumplir con el requerimiento mínimo de la solicitud de pedido.
- 5 FORMULARIO 7.5 - FICHA TECNICA DEL PRODUCTO**



- 6 MEMORIA DE CÁLCULO** - Deberá presentar la documentación firmada y sellada por el calculista responsable.
- 7 PLANOS CONSTRUCTIVOS** - Detalle de armaduras pasivas y trenzas en escala 1:50 o menor, detalle de tubo para aterramiento (si corresponde). Firmado y sellado por el calculista responsable.
- 8 CURRÍCULO VITAE DEL ING. CIVIL.** - responsable de planta y encargado de la fabricación de postes, cuya experiencia específica en la fabricación de postes sea de 1 año.
- 9 LICENCIA AMBIENTAL** - Vigente de la actividad de la fábrica otorgado por el organismo competente.

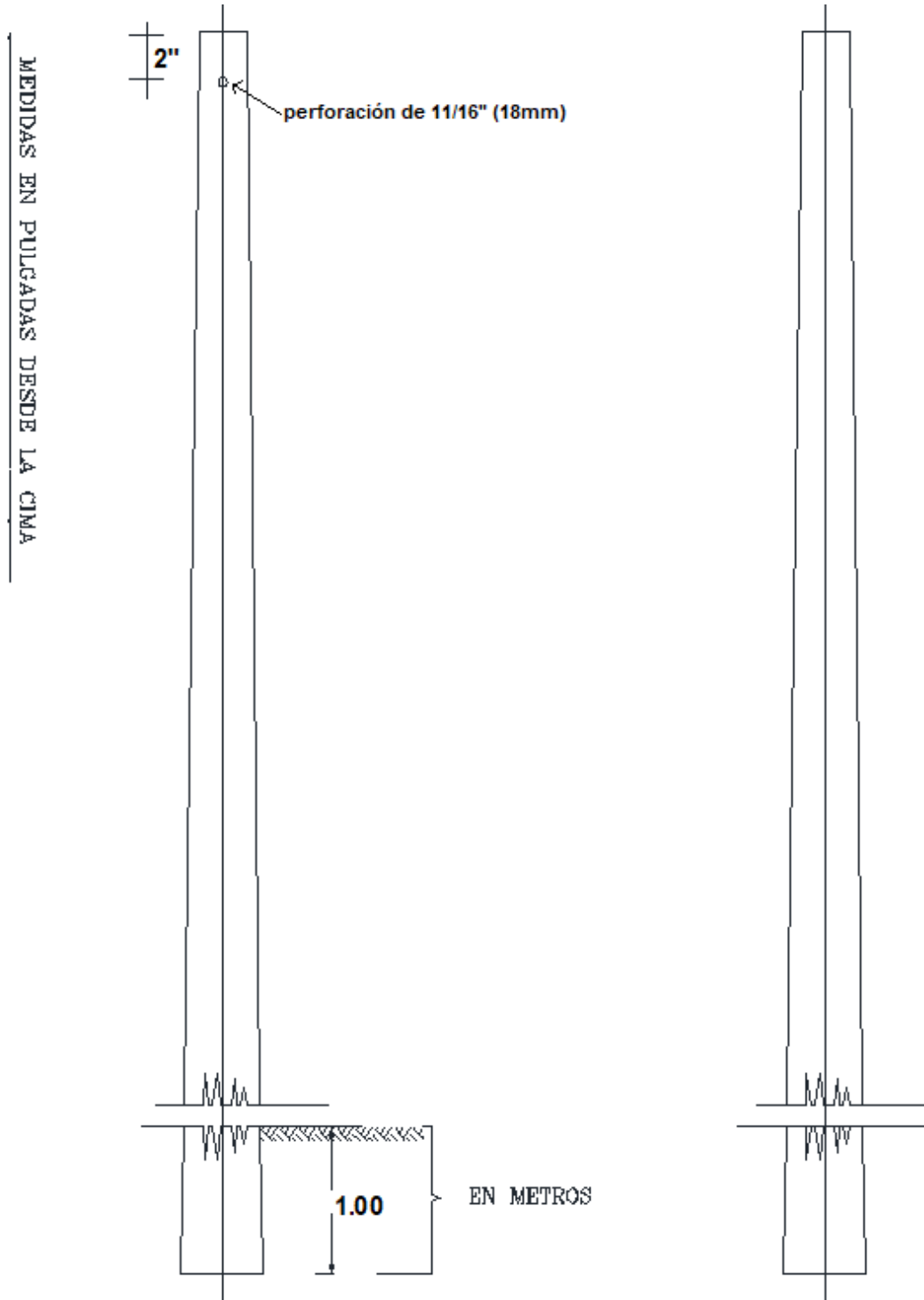
En caso de que el proveedor requiera la habilitación de un nuevo tipo de poste y/o modificación de un plano aprobado en una compra anterior, previo a la presentación de la oferta se deberá realizar la homologación del ítem correspondiente.

La no presentación de uno de los documentos indicados en el punto siete (7), determina la descalificación de la oferta técnicamente y de la Empresa participante en la oferta.

CRE R.L., PREVIO A LA EVALUACION TECNICA PODRA realizará una la inspección a fábrica para evidenciar que los datos proporcionados cumplan con lo solicitado según requerimiento y lo ofertado en la propuesta técnica.

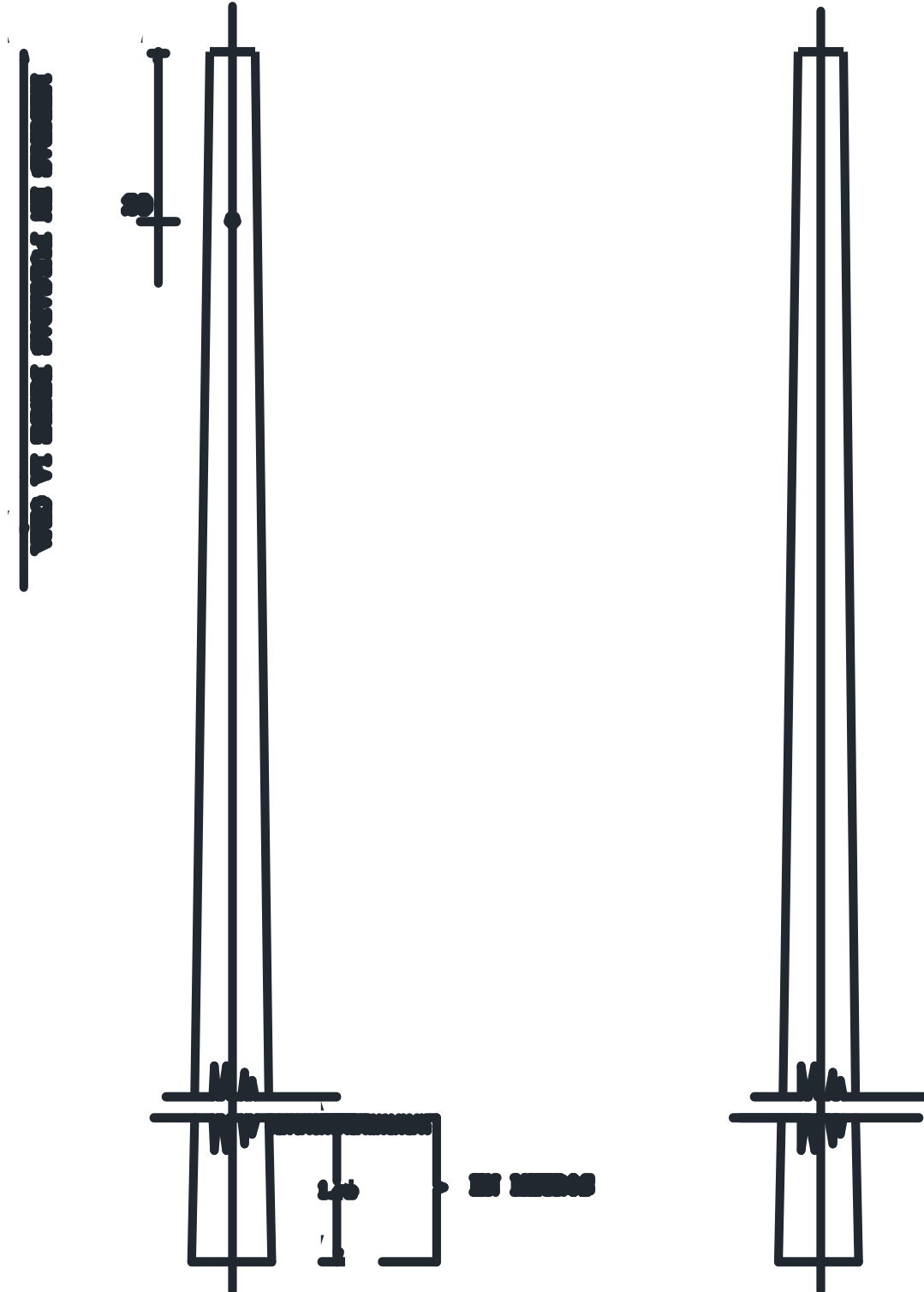


POSTE DE 7.00 MTS
CON LÍNEA SECUNDARIA



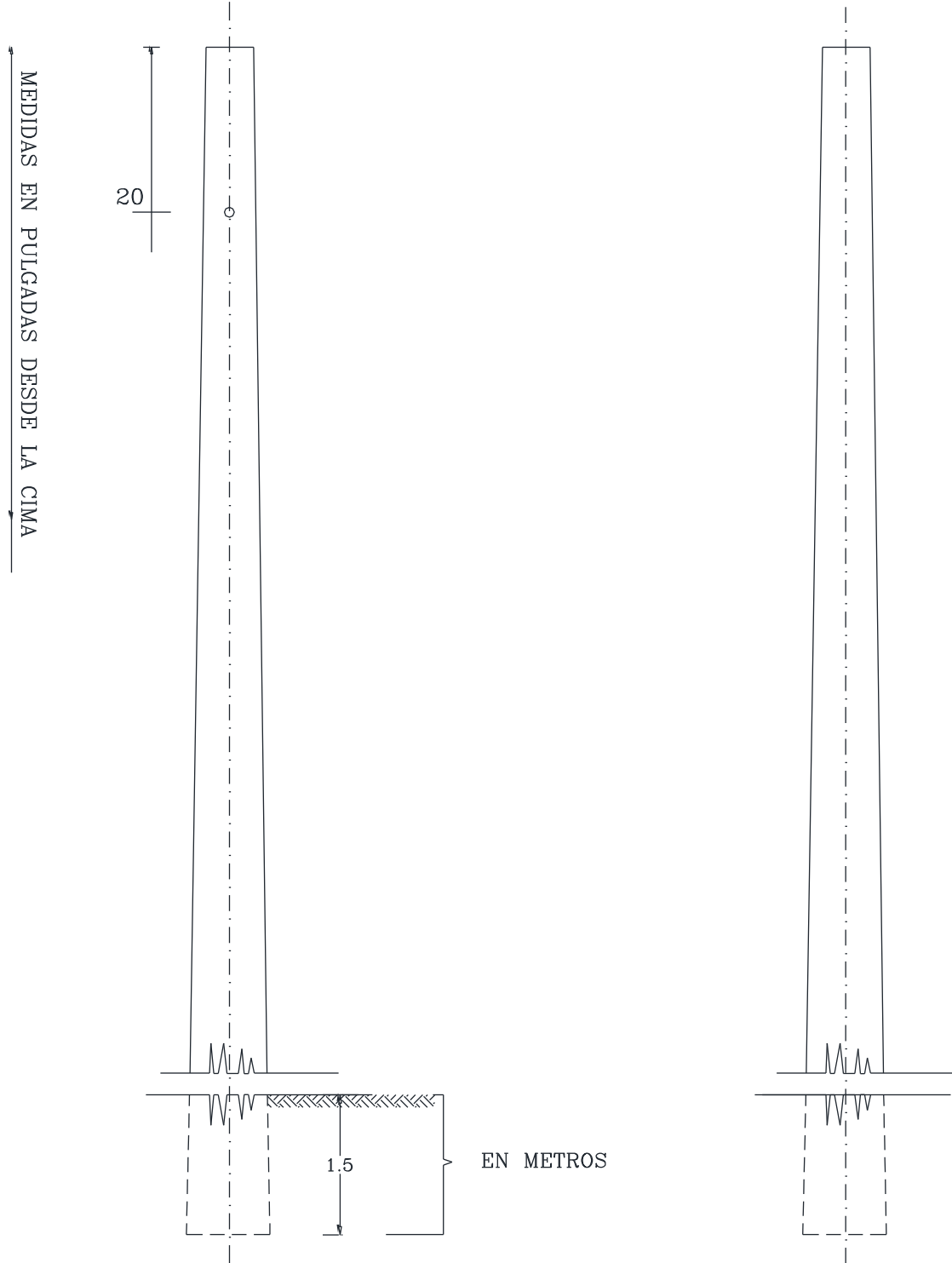


POSTE DE 8.50 MTS
CON LÍNEA SECUNDARIA



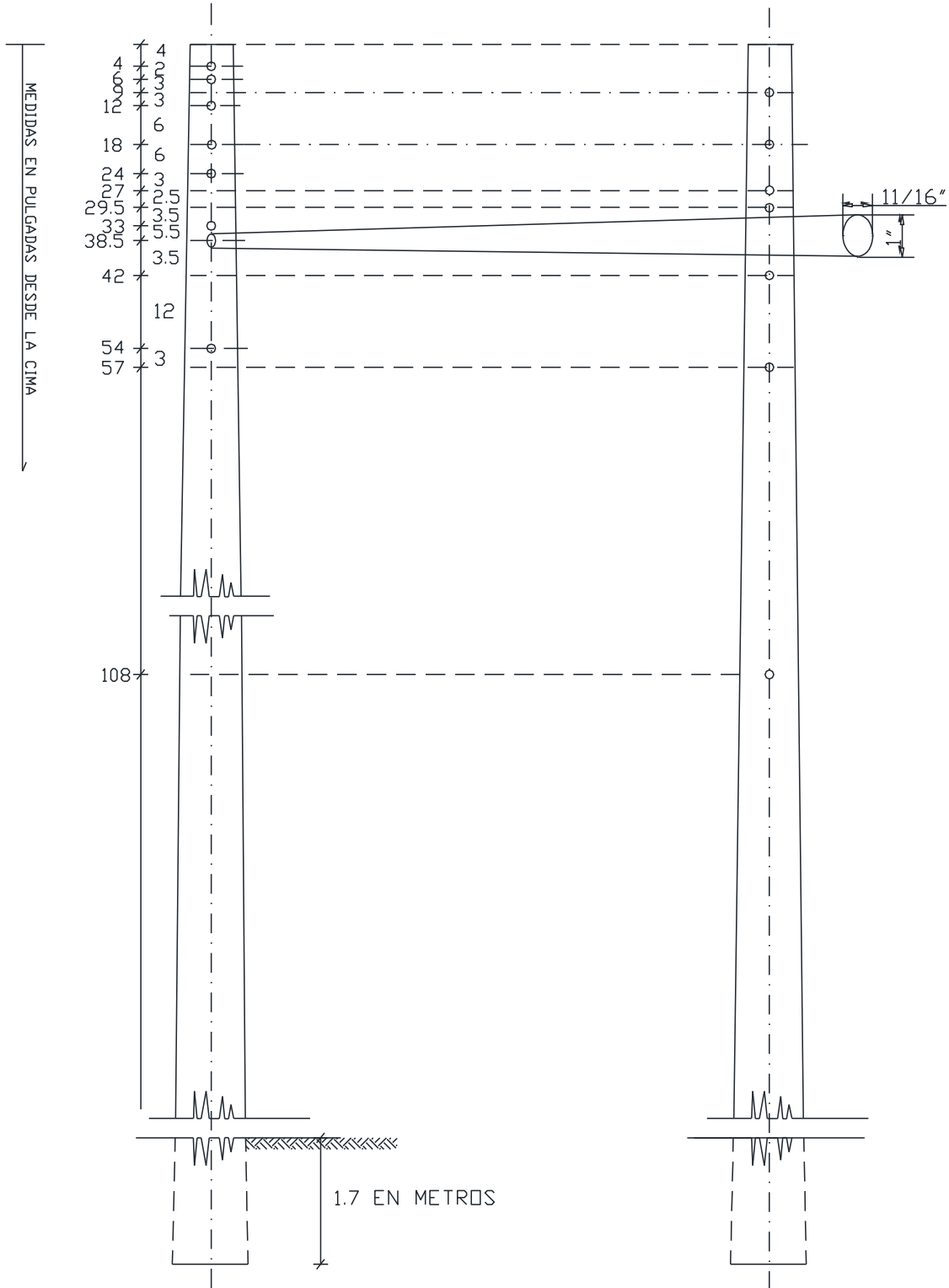


POSTE DE 9.00 MTS
CON LÍNEA SECUNDARIA



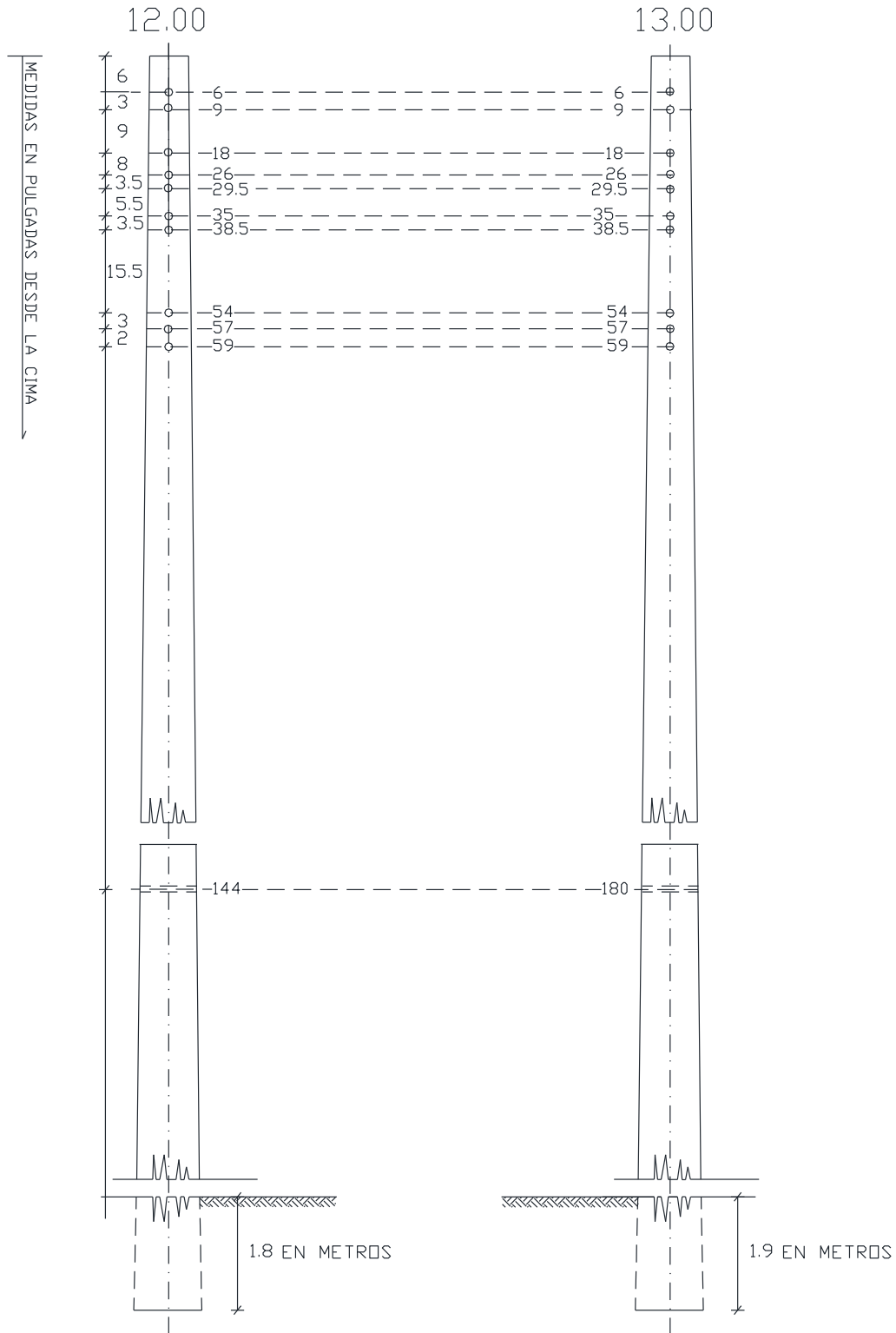


POSTES DE 11.00 MTS CON LÍNEA SECUNDARIA



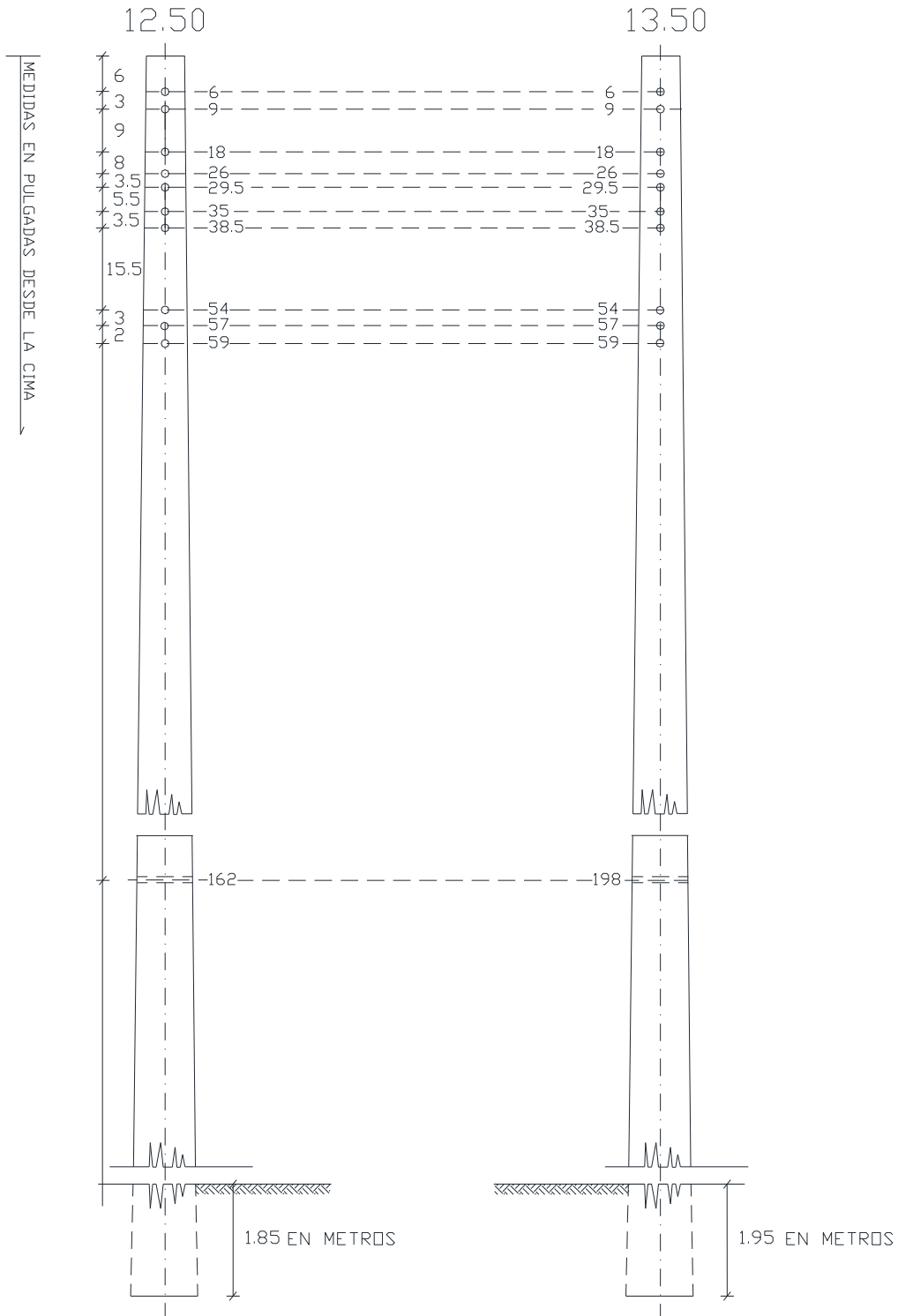


POSTES DE 12.00 Y 13.00 MTS CON LÍNEA SECUNDARIA



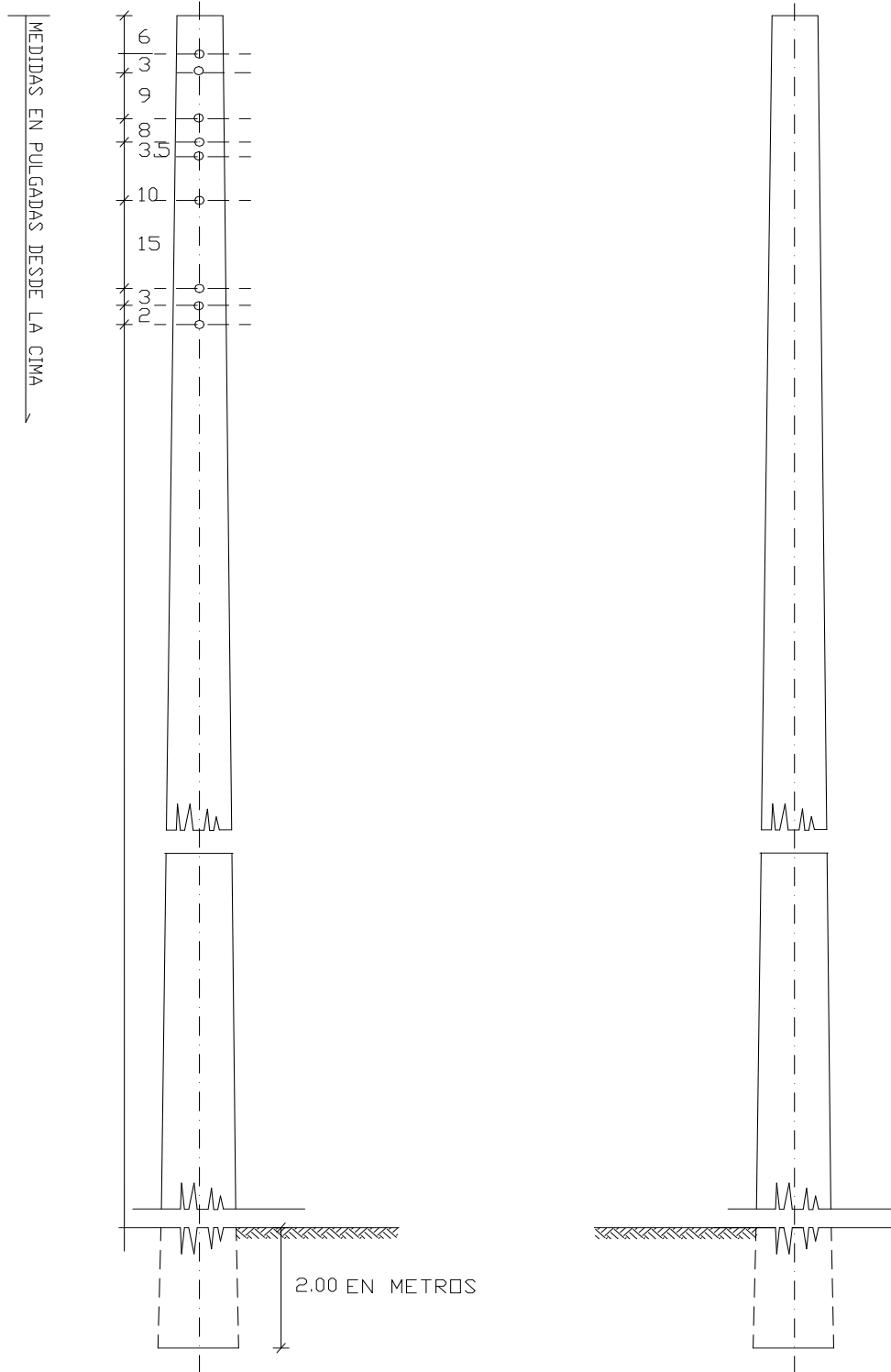


POSTES DE 12.50 Y 13.50 MTS CON LÍNEA SECUNDARIA





POSTES DE 14.00 MTS





FORMULARIO 7.1 - PRESENTACIÓN DE LA FÁBRICA

1. DATOS DE LA EMPRESA

Nombre, Razón Social o Denominación: _____

Número de identificación Tributaria: _____

Dirección: _____

Municipio: _____ Departamento: _____

Teléfono: _____ Fax: _____

Correo electrónico: _____

Encargado de producción (nombre/contacto): _____

2. CROQUIS

3. FOTOGRAFÍAS DE MAQUINARIAS Y EQUIPOS DE PRODUCCIÓN



FORMULARIO 7.2 - EQUIPOS Y MATERIALES DE PRODUCCION

1. EQUIPOS DE PRODUCCIÓN PARA POSTE DE CONCRETO PRETENSADOS

EQUIPO	CAPACIDAD	MARCA	PROCEDENCIA	OBSERVACION
MEZCLADORA				
CALDERO				
MESA VIBRADORA				
TESADORA PRETENSADO				
DINAMOMETRO				
PRENSA PARA PROBETAS				
CAMION				
GRUA				

Nota.- Presentar como anexo los certificados de calibración de sus equipos.

2. MATERIALES PARA POSTE DE CONCRETO PRETENSADOS

MATERIAL	REQUISITO	MARCA	PROCEDENCIA	OBSERVACION
CEMENTO PORTLAND	NB 0011			
ACERO CORRUGADO	NB 0729 -NB 0731			
ACERO PRETENSADO	ASTM A421			
ALAMBRE GALVANIZADO	ASTM A82			
POLITUBO				
ADITIVO	ASTM C494			
AGREGADO FINO	ASTM C136			
AGREGADO GRUESO	ASTM C136			
AGUA				

Nota.- Presentar como anexo los certificados de calidad de los materiales propuestos.



FORMULARIO 7.3 - CAPACIDAD PRODUCTIVA

1. CANTIDAD DE MOLDES y CAPACIDAD PRODUCTIVA

ITEM	TIPO DE POSTE	CANTIDAD MOLDES	CANTIDAD TURNOS	TIEMPO ARMADO	TIEMPO VACIADO	TIEMPO FRAGUADO	PRODUCCIÓN DIARIA	PRODUCCIÓN MENSUAL
10								
20								
30								
40								
50								
60								
70								
80								
90								
100								
110								
120								
130								
140								
150								
160								



FORMULARIO 7.4 - CRONOGRAMA DE ENTREGA

ITEM	TIPO DE POSTE	cantidad solicitada	ENTREGAS PARCIALES A PARTIR DE ORDEN DE COMPRA											
			MES 1	MES 2	MES 3	MES 4	MES 5	MES 6	MES 7	MES 8	MES 9	MES 10	MES 11	MES 12
10														
20														
30														
40														
50														
60														
70														
80														
90														
100														

Nota.- El inicio de entrega de postes puede variar de acuerdo a requerimiento de CRE, al igual que las cantidades previo aviso



FORMULARIO 7.5 - FICHA TÉCNICA

TIPO DE POSTE:

1. DIMENSIONES

LONGITUD (m):	
EMPOTRAMIENTO MININO (m):	
DIAMETRO EXTERNO CIMA (cm):	
DIAMETRO INTERNO CIMA (cm):	
DIAMETRO EXTERNO BASE (cm):	
DIAMETRO INTERNO BASE (cm):	
RECUBRIMIENTO DE ARMADURA (cm):	
CONICIDAD (cm/cm)	
PESO (Kg):	
VOLUMEN (m3):	

2. MATERIALES

RESISTENCIA CARACTERÍSTICA DEL HORMIGÓN (kg/cm ²):	
LIMITE DE ROTURA DE ACERO PRETENSADO (kg/cm ²):	
LIMITE DE ROTURA DE ACERO CORRUGADO (kg/cm ²):	
RESISTENCIA DEL HORMIGÓN (kg/cm ²):	
RESISTENCIA NOMINAL (kg/cm ²):	
RESISTENCIA A ROTURA (kg/cm ²):	

3. ARMADURA

ARMADURA PRETENSADA	
ARMADURA PASIVA	
ARMADURA HELICOIDAL	